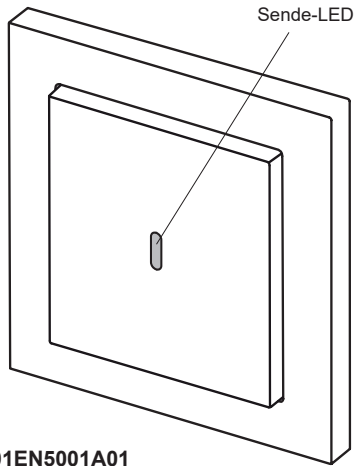


Ausführung



STH01EN5001A01

Technische Daten

Frequenz:	868,30 MHz
Sendeleistung:	0,41 mW
Modulation:	FSK
Codierung:	Easywave neo
Funk-Reichweite:	
im Freien	ca. 150 m
im Gebäude	ca. 30 m
Stromversorgung:	1x 3 V-Batterie, CR2032
Stromaufnahme:	max. 20 mA
Ruhestrom:	ca. 1,1 µA
Messbereich Luftfeuchte:	20% bis 80% rF ±5 % rF
Messbereich Temperatur:	0°C bis +60°C ±1°C
Messwertübertragung:	alle 10 min oder bei Tastenbetätigung
Betriebstemperatur:	-20 °C bis +60 °C
Abmessungen (B/L/H) :	
Sensormodul	55/55/9,0 mm
Montageplatte	71/71/1,8 mm
Abdeckrahmen	80/80/9,4 mm
Gewicht:	49 g (inkl. Batterie und Abdeckrahmen)

Lieferumfang

Sendemodul, Batterie CR2032, Montageplatte, Abdeckrahmen, Klebepad, Bedienungsanleitung

Bestimmungsgemäßer Gebrauch

Verwenden Sie das Gerät in Innenräumen ausschließlich zur Funkübertragung von Temperatur- und Luftfeuchtwerten auf einen Smarthome-Server.

Der Hersteller haftet nicht für Schäden, die durch unsachgemäßen oder bestimmungsfremden Gebrauch entstehen.

Sicherheitshinweise

- Bevor Sie das Produkt in Betrieb nehmen, lesen Sie bitte diese Anleitung sorgfältig durch!
- Beachten Sie auch die Bedienungsanleitungen der Funkempfänger.
- Nehmen Sie keine eigenmächtigen Veränderungen am Gerät vor!
- Lassen Sie nicht funktionierende Geräte vom Hersteller überprüfen.
- Bewahren Sie die Batterien außerhalb der Reichweite von Kindern auf.

Funktion

Der Temperatur-Feuchtesensor STH01 misst zyklisch die Temperatur und die relative Luftfeuchtigkeit und sendet diese Werte an einen kompatiblen ELDAT Smarthome-Server.

Nach dem Einlegen der Batterie ist der Sensor sofort in Betriebsbereitschaft und die aktuellen Messwerte werden per Funktelegramm gesendet.

Nach dem letzten Sendevorgang, werden die aktuellen Werte automatisch alle ca. 10 Minuten gesendet. Manuell können die aktuellen Werte per Druck auf den vorderen Tastenbereich gesendet werden. Bei jedem Sendevorgang leuchtet die Sende-LED kurz auf.

Der STH01 ist kompatibel zu Abdeckrahmen mit einem Ausschnittsmaß von 55x55 mm.

Inbetriebnahme

1. Schrauben oder kleben Sie die Montageplatte an den gewünschten Montageort.
Achtung: Achten Sie auf eine ungehinderte Funkverbindung. Vermeiden Sie die Montage in einem Verteilerkasten, Gehäusen aus Metall, in unmittelbarer Nähe von großen Metallobjekten, auf dem Boden oder in dessen Nähe.
2. Legen Sie die Batterie (C) in das Sendemodul (B2) ein. Achten Sie auf die richtige Polung, der Pluspol muss sichtbar sein!
3. Setzen Sie den Abdeckrahmen (D) auf die Montageplatte (E) und rasten Sie das Sendemodul (B) oben und unten auf die Rasthaken (F). Der Pfeil auf dem Sendemodul muss nach oben zeigen.
4. Stecken Sie die Taste (A) auf das Sendemodul (B).

Sendecode einlernen

Um den Sensor in einen Smarthome-Server einzulernen, folgen Sie den Anweisungen in der App.
Sobald Sie dazu aufgefordert werden, betätigen Sie die rückwärtige Lerntaste PTx, um das programmiertelegamm auszusenden.
Anschließend können Sie die vordere Taste (A) betätigen, um die aktuellen Messwerte zu übertragen.

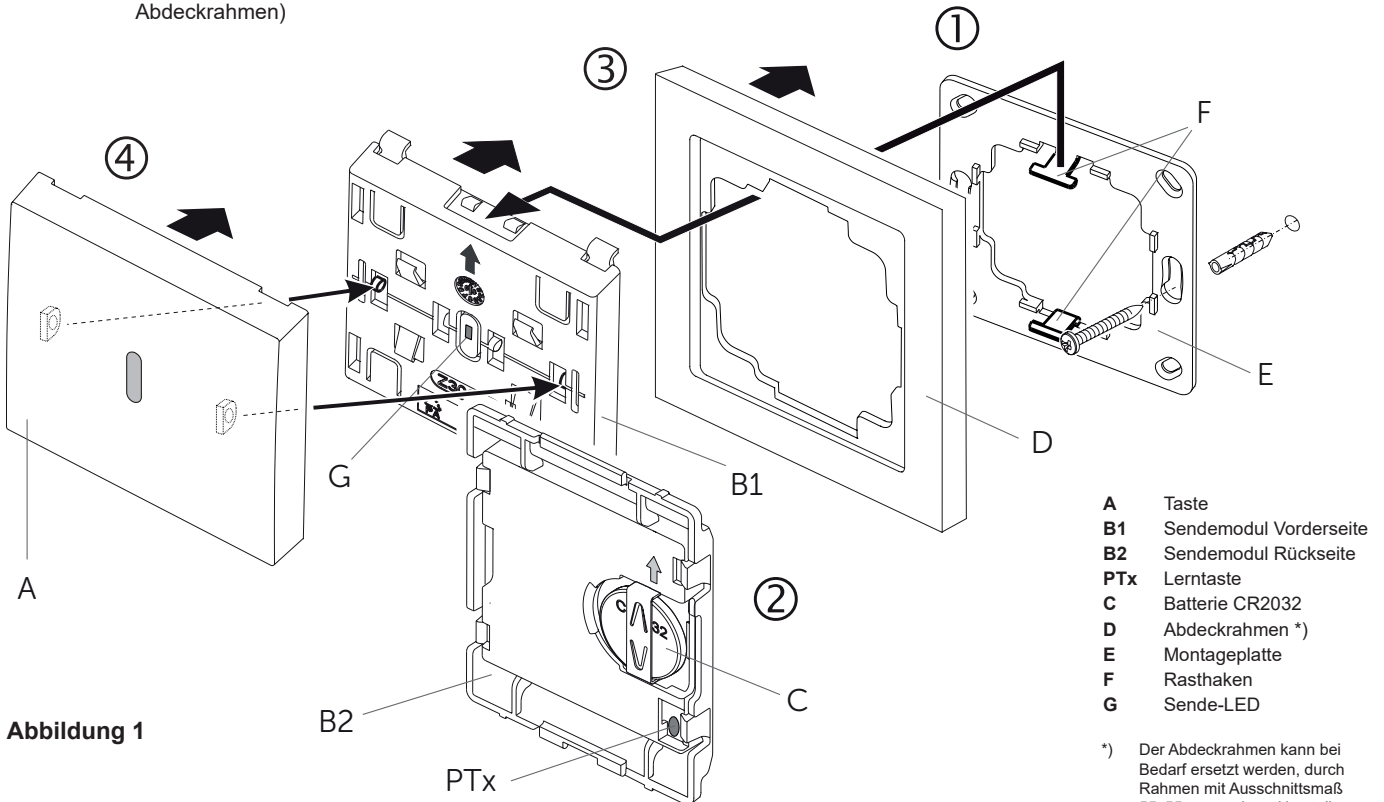


Abbildung 1

- A Taste
- B1 Sendemodul Vorderseite
- B2 Sendemodul Rückseite
- PTx Lerntaste
- C Batterie CR2032
- D Abdeckrahmen *)
- E Montageplatte
- F Rasthaken
- G Sende-LED

*) Der Abdeckrahmen kann bei Bedarf ersetzt werden, durch Rahmen mit Ausschnittsmaß 55x55 mm anderer Hersteller.

Batteriekontrolle

Der STH01 verfügt über eine Batteriekontrollfunktion, welche die Kapazität der Batterie während des Sendevorgangs überprüft.

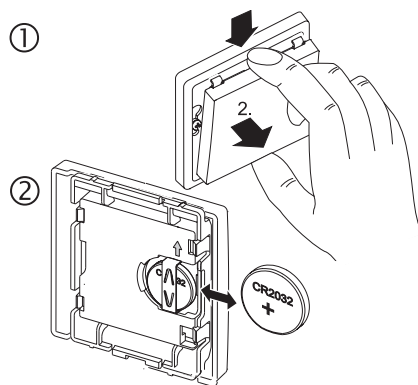
Ist die Kapazität der Batterie schwach, blinkt die Sende-LED alle 10 Minuten für 3 Sekunden und es wird ein Datentelegramm gesendet.

Wechseln Sie jetzt die Batterien.

Batterie wechseln

1. Hebeln Sie die Sendebaugruppe aus.
2. Wechseln Sie die Batterie. Verwenden Sie ausschließlich Batterien des Typs CR2032. Achten Sie auf die richtige Polung, der Pluspol muss sichtbar sein!
3. Stecken Sie die Sendebaugruppe wieder auf die Rasthaken.

Hinweis: Die Codierung des Sensors bleibt auch erhalten, wenn keine Spannungsversorgung anliegt. Nach einem Batteriewechsel muss die Codierung nicht neu in die Funk-Steuerung eingelesen werden.



Fehlerbehebung

Reagiert der Empfänger nicht auf den STH01:

- Wechseln Sie ggf. die Batterie.
- Überprüfen Sie den Montageort auf eine ungehinderte Funkverbindung zwischen STH01 und Empfänger.
- Lernen Sie ggf. die Codierung erneut in den Empfänger ein.
- Unter Umständen kann es zu Störungen durch weitere Funkprodukte kommen, welche die gleiche Frequenz benutzen und in unmittelbarer Nähe arbeiten.

Allgemeine Hinweise

Entsorgungshinweise

Altgeräte und Batterien dürfen nicht mit dem Hausmüll entsorgt werden!

Entsorgen Sie Altgeräte über eine Sammelstelle für Elektronikschrott oder über Ihren Fachhändler.



Entsorgen Sie die Altbatterien in einen Wertstoffbehälter für Altbatterien oder über den Fachhandel.

Entsorgen Sie das Verpackungsmaterial in die Sammelbehälter für Pappe, Papier und Kunststoffe.



Gewährleistung

Innerhalb der gesetzlichen Garantiezeit beseitigen wir unentgeltlich Mängel des Gerätes, die auf Material- oder Herstellungsfehler beruhen, durch Reparatur oder Umtausch.

Die Garantie erlischt bei Fremdeingriff.

Konformität



Hiermit erklärt ELDAT EaS GmbH, dass der Funkanlagentyp STH01 der Richtlinie 2014/53/EU entspricht. Der vollständige Text der EU-Konformitätserklärung ist unter der folgenden Internetadresse verfügbar: www.eldat.de

Kundendienst

Sollten trotz sachgerechter Handhabung Störungen auftreten oder wurde das Gerät beschädigt, wenden Sie sich bitte an Ihren Händler oder an den Hersteller:

ELDAT EaS GmbH
Schmiedestraße 2
15745 Wildau
Deutschland
Telefon: +49 3375 9037-310
Internet: www.eldat.de
E-Mail: info@eldat.de

For ENGLISH see:
www.eldat.de

