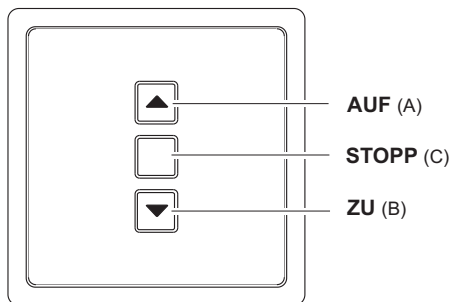
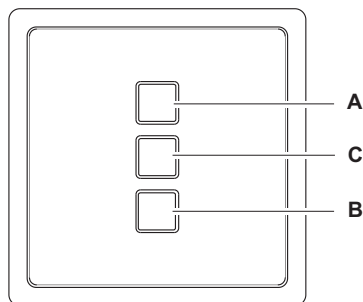


**Ausführungen**



**RTS13E5001-01** 1x AUF/STOPP/ZU  
3-Tast-Bedienung



**RTS13E5003-01** 3x IMPULS  
1-Tast-Bedienung

**Technische Daten**

Frequenz: 868,3 MHz  
 Sendeleistung: 0,13 mW  
 Modulation: FSK  
 Codierung: Easywave  
 Spannungsversorgung: 1x 3-V-Batterie, CR2032  
 Betriebstemperatur: -20 °C bis +60 °C  
 Reichweite: im Freien: ca. 150 m  
 im Gebäude: ca. 30 m  
 Schutzart: IP30  
 Abmessungen: 80 x 80 x 10 mm  
 Gewicht: 47,0 g inkl. Batterie

**Lieferumfang**

Sendebaugruppe, 1x Batterie CR2032, Befestigungsrahmen, Befestigungsset, Bedienungsanleitung

**Bestimmungsgemäßer Gebrauch**

Verwenden Sie den Funk-Taster RTS13 nur in trockenen Räumen zum Schalten von Easywave-Funksteuerungen.  
 Der Hersteller haftet nicht für Schäden, die durch unsachgemäßen oder bestimmungsfremden Gebrauch entstehen.

**Sicherheitshinweise**



Bevor Sie das Produkt in Betrieb nehmen, lesen Sie bitte diese Anleitung sorgfältig durch!

Beachten Sie auch die Bedienungsanleitungen der Funksteuerungen.

Betätigen Sie den Funk-Taster nur in Sichtweite der zu steuernden Geräte! Personen könnten ansonsten in Gefahr geraten!

Nehmen Sie keine eigenmächtigen Veränderungen am Funk-Taster vor!

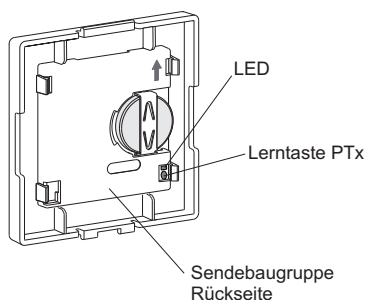
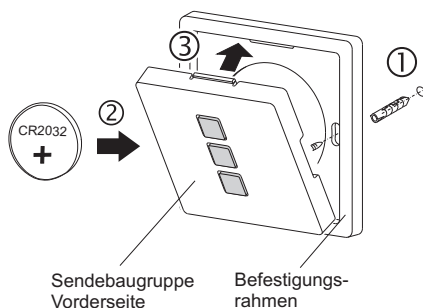
Lassen Sie nicht funktionierende Sender vom Hersteller überprüfen.

**Funktion**

RTS13 ist ein Funk-Tastsender für die Auf-Putz-Montage in trockenen Räumen. Mittels Tastendruck werden der Easywave-code ausgesendet und die angeschlossenen Easywave-Funksteuerungen geschaltet.

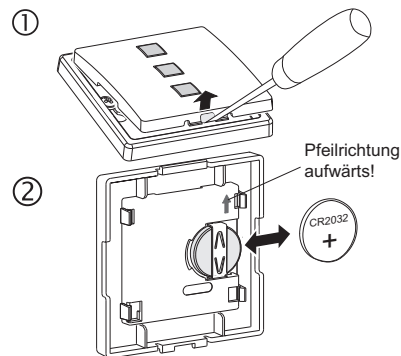
**Inbetriebnahme**

- Schrauben oder kleben Sie den Rahmen mit Hilfe der Schrauben und Dübel oder der Klebepads an den Montageort.  
**Achtung!** Achten Sie auf eine ungehinderte Funkverbindung. Vermeiden Sie die Montage in einem Verteilerkasten, Gehäusen aus Metall, in unmittelbarer Nähe von großen Metallobjekten, auf dem Boden oder in dessen Nähe.
- Legen Sie die beiliegende Batterie ein. **Achten Sie auf die richtige Polung, der Pluspol muss sichtbar sein.**
- Rasten Sie die Sendebaugruppe erst unten, dann oben in den Rahmen ein. **Der Pfeil auf der Rückseite der Sendebaugruppe muss nach oben zeigen.**
- Lernen Sie den Sendecode in die Funksteuerung ein. Lesen Sie hierzu bitte die Bedienungsanleitung der Funksteuerungen.



**Batterie wechseln**

- Hebeln Sie die Sendebaugruppe am unteren Rand vorsichtig aus dem Befestigungsrahmen.
- Wechseln Sie die Batterie. Verwenden Sie ausschließlich Batterien des Typs CR2032. **Achten Sie auf die richtige Polung, der Pluspol muss sichtbar sein!**
- Setzen Sie die Sendebaugruppe wieder in den Befestigungsrahmen ein.



**Hinweis:** Die Codierung des Senders bleibt auch erhalten, wenn keine Spannungsversorgung anliegt. Nach einem Batteriewechsel muss die Codierung nicht neu in die Funksteuerung eingelesen werden.

**Entsorgungshinweise**

**Altgeräte und Batterien dürfen nicht mit dem Hausmüll entsorgt werden!**

Entsorgen Sie Altgeräte über eine Sammelstelle für Elektronikschrott oder über Ihren Fachhändler.



Entsorgen Sie die Altbatterien in einen Wertstoffbehälter für Altbatterien oder über den Fachhandel.



Entsorgen Sie das Verpackungsmaterial in die Sammelbehälter für Pappe, Papier und Kunststoffe.

**Gewährleistung**

Innerhalb der gesetzlichen Garantiezeit beseitigen wir unentgeltlich Mängel des Gerätes, die auf Material- oder Herstellungsfehler beruhen, durch Reparatur oder Umtausch. Die Garantie erlischt bei Fremdeingriff.

**Konformität**



Hiermit erklärt ELDAT GmbH, dass der Funkanlagentyp RTS13 der Richtlinie 2014/53/EU entspricht.

Der vollständige Text der EU-Konformitätserklärung ist unter der folgenden Internetadresse verfügbar: [www.eldat.de](http://www.eldat.de)

Für den Einsatz in: EU/CH/FL/IS

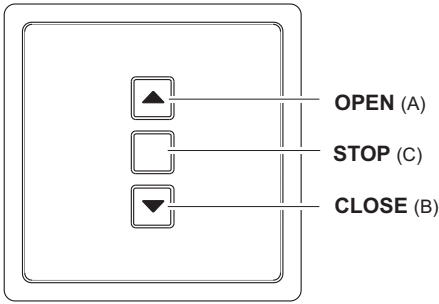
**Kundendienst**

Sollten trotz sachgerechter Handhabung Störungen auftreten oder wurde das Gerät beschädigt, wenden Sie sich bitte an Ihren Händler oder an den Hersteller.

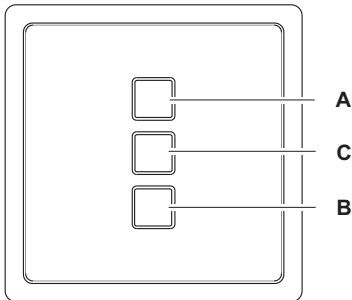
**ELDAT GmbH**

Im Gewerbepark 14  
 15711 Königs Wusterhausen  
 Deutschland  
 Telefon: + 49 (0) 33 75 / 90 37-310  
 Telefax: + 49 (0) 33 75 / 90 37-90  
 Internet: [www.eldat.de](http://www.eldat.de)  
 E-Mail: [info@eldat.de](mailto:info@eldat.de)

**Model**



**RTS13E5001-01** 1x OPEN/STOP/CLOSE  
3 button operation.



**RTS13E5003-01** 3x PULSE  
1 button operation

**Technical Data**

Frequency:	868.3 MHz
Radiated power:	0.13 mW
Modulation:	FSK
Coding:	Easywave
Power supply:	1x 3-V-battery, CR2032
Operating temperature:	-20 °C to +60 °C
Range:	free-field: approx. 150 m buildings: approx. 30 m
Degree of protection:	IP30
Dimensions:	80 x 80 x 10 mm
Weight:	47.0 g incl. battery

**Package Content**

Transmission module, 1x battery CR2032, mounting frame, attachment set, op. instruction

**Intended Use**

Only use the Wireless Wall Switch RTS13 in dry rooms to switch Easywave wireless controls.

The manufacturer shall not be liable for any damage caused by improper or non-intended use.

**Safety Advice**



Before using the Radio Wall Switch, carefully read through the operating instructions!

Note also the operating instructions of the radio control(s)!

The Radio Wall Switch should only be operated within sight of the devices to be controlled! Otherwise persons could be placed in danger!

Have faulty Radio Wall Switches checked by the manufacturer!

Do not make any unauthorized alterations or modifications to the Radio Wall Switch!

**Function**

The RTS13 is a wireless switch transmitter for surface mounting in dry rooms.

The Easywave code is transmitted by pressing the switch and the connected Easywave wireless control switched.

**Start-Up**

1. Screw or stick the mounting frame to the installation site with the help of the screws and dowels or the adhesive pads.

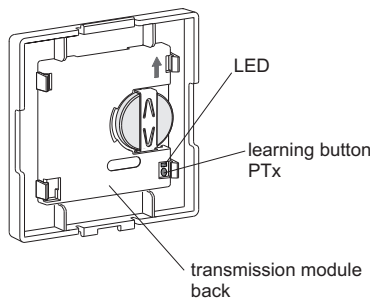
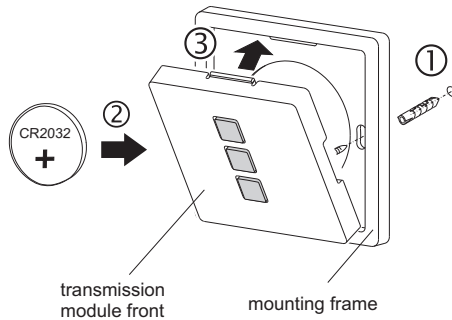
**Caution:** Make sure that there is no interference with the wireless connection. Do not mount the device in a distribution box, metal casings, in direct proximity to large metal objects, on the floor or close to it

2. Insert the enclosed battery.

**Make sure the Polarity is correct!**

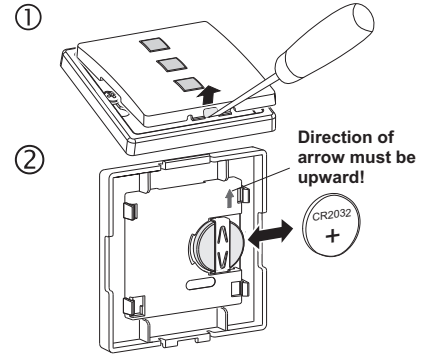
3. First snap the transmission group in on the top and then on the bottom of the mounting frame. **The arrow on the back of the transmission module must point upwards.**

4. Register the transmission code with the wireless control. For this read the operating instructions supplied with the radio controls.



**Replacing the Battery**

- Carefully lever off the transmission group out of the mounting frame on the bottom edge.
- Replace the battery. Only use batteries of the type CR2032. **Make sure the polarity is correct!**
- Re-insert the transmission group into the mounting frame.



**Note:** The transmitter's coding is preserved even if there is no voltage supply. You do not need to re-register the code with the wireless control after a battery change.

**Disposal**

**Waste electrical products and batteries not be disposed of with household waste!**

Dispose of the waste product via a collection point for electronic scrap or via your specialist dealer.



Dispose of used batteries in a recycling bin for batteries or via the specialist trade.



Put the packaging material into the recycling bins for cardboard, paper and plastics.

**Warranty**

Within the statutory warranty period we undertake to rectify free of charge by repair or replacement any product defects arising from material or production faults.

Any unauthorized tampering with, or modifications to, the product shall render this warranty null and void.

**Conformity**



Hereby, ELDAT GmbH declares that the radio equipment type RTS13 is in compliance with Directive 2014/53/EU.

The full text of the EU declaration of conformity is available at the following internet address: [www.eldat.de](http://www.eldat.de)

For use in: EU/CH/FL/IS/N

**Customer Service**

If, despite correct handling, faults or malfunctions occur or if the product was damaged, please contact your retailer or the manufacturer.

**ELDAT GmbH**

Im Gewerbepark 14  
15711 Königs Wusterhausen  
Germany  
Phone: + 49 (0) 33 75 / 90 37-310  
Fax: + 49 (0) 33 75 / 90 37-90  
Internet: [www.eldat.de](http://www.eldat.de)  
E-mail: [info@eldat.de](mailto:info@eldat.de)

**Troubleshooting**

If the wireless control does not react to the Radio Wall Switch:

- Exchange the battery.
- Check that the wireless connection at the installation site is not impaired between the wireless wall switch and the wireless control.
- Re-register the transmission code with the wireless control.
- Other wireless devices using the same frequency or working in direct proximity may interfere with the device.