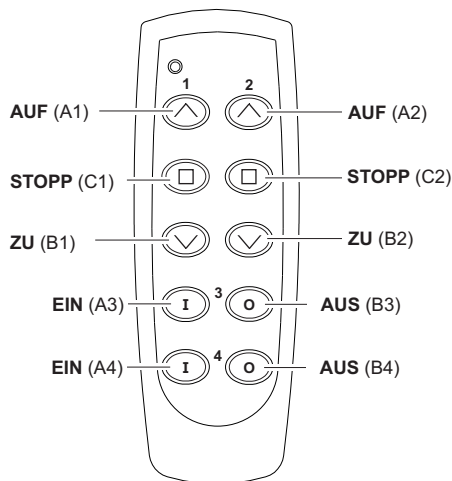
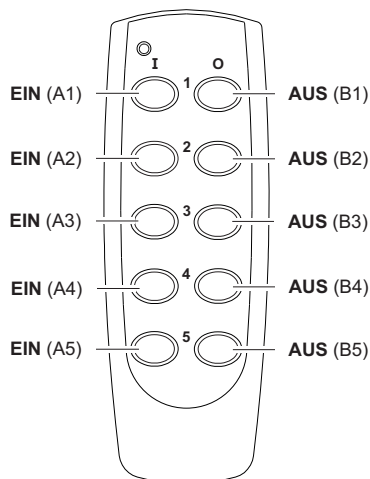


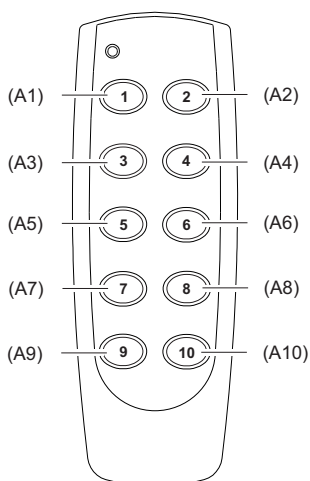
Ausführungen



RT29-5004E-01
 Funktionen: 2x AUF/STOPP/ZU
 3-Tast-Bedienung
 2x EIN/AUS
 2-Tast-Bedienung



RT29-5005E-01
 Funktionen: 5x EIN/AUS
 2-Tast-Bedienung



RT29-5010E-01
 Funktionen: 10x EIN/AUS
 1-Tast-Bedienung

Lieferumfang

Funk-Handsender RT29 inkl. Batterie, Wandhalter, Schrauben+Dübel, Klebeband, Bedienungsanleitung

Bestimmungsgemäßer Gebrauch

Verwenden Sie den Funk-Handsender RT29 ausschließlich zum Bedienen von Easywave-Funksteuerungen.

Der Hersteller haftet nicht für Schäden, die durch unsachgemäßen oder bestimmungsfremden Gebrauch entstehen.

Sicherheitshinweise



Bevor Sie das Produkt in Betrieb nehmen, lesen Sie bitte diese Anleitung sorgfältig durch!

Beachten Sie auch die Bedienungsanleitungen der Funksteuerungen.

Betätigen Sie den Handsender nur in Sichtweite der zu steuernden Geräte! Personen könnten ansonsten in Gefahr geraten!

Nehmen Sie keine eigenmächtigen Veränderungen am Handsender vor!

Lassen Sie nicht funktionierende Sender vom Hersteller überprüfen.

Technische Daten

Frequenz: 868,3 MHz
 Modulation: FSK
 Codierung: Easywave
 Spannungsversorgung: 1x 3-V-Batterie, CR2032
 Betriebstemperatur: - 20 °C bis + 60 °C
 Reichweite: im Freien: ca. 100 m
 im Gebäude: ca. 30 m
 Schutzart: IP54
 Abmessungen: 110 x 38 x 14 mm
 Gewicht: ca. 47,0 g inkl. Batterie

Funktion

Der RT29 steht mit folgenden Bedienmöglichkeiten zur Verfügung:

- Kombination 3-/2-Tast-Bedienung: 3-Tast-Bedienung: Öffnen, Schließen und Stoppen von zwei Rollläden; 2-Tast-Bedienung: Gezieltes Ein-/Aus-schalten zwei elektrischer Verbraucher.
- 2-Tast-Bedienung: Gezieltes Ein-/Aus-schalten fünf elektrischer Verbraucher.
- 1-Tast-Bedienung: Ein-/Ausschalten zehn elektrischer Verbraucher durch wiederholten Tastendruck.

Inbetriebnahme

Lernen Sie den Sendecode der Taste A in die Funksteuerung ein. Bringen Sie hierfür die Funksteuerung in den Programmiermodus und übertragen Sie den Sendecode. Lesen Sie hierzu bitte die Bedienungsanleitung der Funksteuerung.

Achtung! Achten Sie auf eine ungehinderte Funkverbindung. Vermeiden Sie den Einsatz in einem Verteilerkasten, Gehäusen aus Metall, in unmittelbarer Nähe von großen Metall-objekten, auf dem Boden oder in dessen Nähe.

Fehlerbehebung

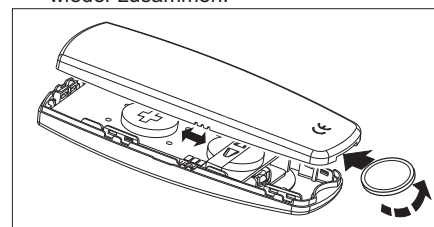
- Reagiert die Steuerung nicht auf den Funk-Handsender:
- Wechseln Sie ggf. die Batterien.
 - Überprüfen Sie den Montageort auf eine

ungehinderte Funkverbindung zwischen Funksender und Funksteuerung.

- Lernen Sie ggf. den Sendecode erneut in die Funksteuerung ein.
- Unter Umständen kann es zu Störungen durch weitere Funkprodukte kommen, die die gleiche Frequenz benutzen und in unmittelbarer Nähe arbeiten.

Batterie wechseln

1. Stecken Sie eine kleine Münze in die Kerbe auf der Unterseite des Senders. Drehen Sie die Münze diagonal und drücken Sie die Gehäuseteile vorsichtig auseinander.
2. Wechseln Sie die Batterie. Verwenden Sie nur Batterien des Typs CR2032. **Achten Sie auf die richtige Polung, der Pluspol muss sichtbar sein!** **Achtung!** Bewahren Sie die Batterien außerhalb der Reichweite von Kindern auf!
3. Drücken Sie die beiden Gehäuseteile wieder zusammen.



Entsorgungshinweise

Altgeräte und Batterien dürfen nicht mit dem Hausmüll entsorgt werden!

Entsorgen Sie Altgeräte über eine Sammelstelle für Elektronikschrott oder über Ihren Fachhändler.



Entsorgen Sie die Altbatterien in einen Wertstoffbehälter für Altbatterien oder über den Fachhandel.



Entsorgen Sie das Verpackungsmaterial in die Sammelbehälter für Pappe, Papier und Kunststoffe.

Gewährleistung

Innerhalb der gesetzlichen Garantiezeit beseitigen wir unentgeltlich Mängel des Gerätes, die auf Material- oder Herstellungsfehler beruhen, durch Reparatur oder Umtausch. Die Garantie erlischt bei Fremdeingriff.

Konformität

Das Produkt erfüllt die wesentlichen Anforderungen der R&TTE-Richtlinie 1999/5/EG.



Für den Einsatz in: EU/CH/FL/IS/N
 Die Konformitätserklärung ist auf folgender Internetseite abrufbar: www.eldat.de.

Kundendienst

Sollten trotz sachgerechter Handhabung Störungen auftreten oder wurde das Gerät beschädigt, wenden Sie sich bitte an Ihren Händler oder an folgende Adresse:

ELDAT GmbH
 Im Gewerbepark 14
 15711 Zeesen
 Deutschland
 Telefon: + 49 (0) 33 75 / 90 37-0
 Telefax: + 49 (0) 33 75 / 90 37-90
 Internet: www.eldat.de
 E-Mail: info@eldat.de