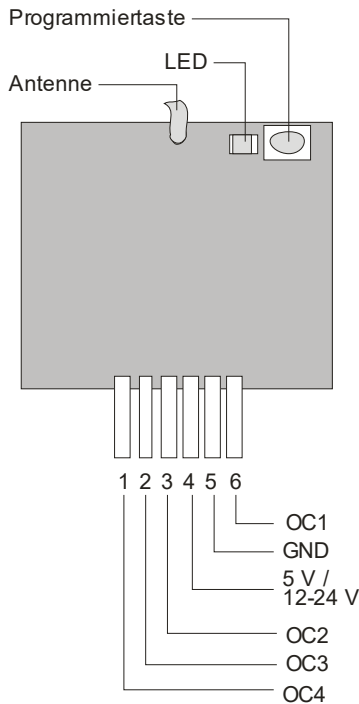


Anschlussplan



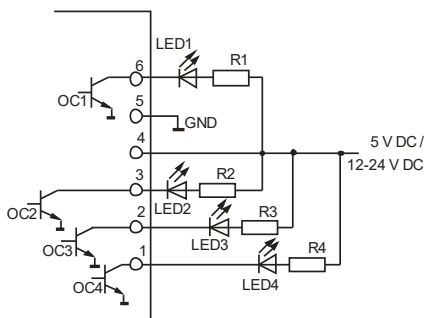
Ausführungen

RCD14E5004-01	12-24 V	mit Stiftleiste
RCD14E5004-02	12-24 V	ohne Stiftleiste
RCD14E5004-03	5 V	mit Stiftleiste

Technische Daten

Frequenz: 868,30 MHz
 Modulation: FSK
 Codierung: Easywave
 Spannungsversorgung:
 RCD14E5004-01/-02: 12-24 V DC
 RCD14E5004-03: 5 V DC
 Max. Stromaufnahme:
 (zzgl. externe Verbraucher)
 RCD14E5004-01/-02: 24 V DC: 13 mA
 RCD14E5004-03: 5 V DC: 11 mA
 Ausgang: 4 x Open-Collector (OC1-OC4)
 Codierung: Betriebsart BA1:
 Easywave A/B = Ausgang OC1
 Easywave C/D = Ausgang OC3
 Betriebsart BA2 und BA3:
 Easywave A = Ausgang OC1
 Easywave B = Ausgang OC2
 Easywave C = Ausgang OC3
 Easywave D = Ausgang OC4
 Max. Ausgangsbelastung:
 RCD14E5004-01/-02: 24 V / 30 mA
 RCD14E5004-03: 5 V / 50 mA
 Betriebstemperatur: -20°C bis +60°C

Schaltungsbeispiel



Bestimmungsgemäßer Gebrauch

Das Gerät darf ausschließlich als Funksteuerung im Kleinspannungsbereich verwendet werden!
 Der Hersteller haftet nicht für Schäden, die durch unsachgemäßen oder bestimmungsfremden Gebrauch entstehen!

Sicherheitshinweise



Bevor Sie das Gerät anschließen und bedienen, lesen Sie bitte diese Anleitung sorgfältig durch!

Lassen Sie nicht funktionierende Geräte vom Hersteller überprüfen!
 Nehmen Sie keine eigenmächtigen Veränderungen am Gerät vor!

Betriebsart wählen

Insgesamt stehen drei Betriebsarten zur Auswahl. Die Betriebsarten werden durch unterschiedliche Blinksignale der LED angezeigt.

Betriebsarten	LED-Signal
BA1 EIN/AUS (2-Tast-Bedienung) OC1=EIN/AUS (A/B) OC3=EIN/AUS (C/D)	
BA2 EIN/AUS Toggeln (1-Tast-Bedienung) und TOTMANN (1-Tast-Bedienung: Taste muss länger als 1,6 Sekunden gedrückt werden) OC1 - OC4 = A/B/C/D	
BA3 TOTMANN (max. 36 Sek.) OC1 - OC4 = A/B/C/D	

Sie können von einer Betriebsart zur nächsten durch kurzes Drücken der Programmierstaste (< 1,6 Sekunden) wechseln:
 BA1 → BA2 → BA3 → Betriebsmodus (LED aus) → BA1 → BA2 → BA3 → Betriebsmodus (LED aus) usw.

Sendecode einlernen

Im Modus „Sendecode einlernen“ übertragen Sie die Codierung Ihrer Sendertasten auf den Empfänger.

Hinweis: Sie müssen generell nur den Code einer Taste je Sender übertragen. Der Code der zugehörigen Tasten wird automatisch zugeordnet.

1. Drücken Sie kurz die Programmierstaste (< 1,6 Sekunden). Die derzeit eingestellte Betriebsart wird aktiviert, die LED blinkt entsprechend. Wählen Sie mit der Programmierstaste die gewünschte Betriebsart.
2. Drücken Sie die Taste Ihres Senders, mit der Sie das Gerät einschalten wollen, und halten Sie diese gedrückt. Wenn der Code gespeichert wurde, leuchtet die LED des Empfängers für ca. 4 Sekunden und blinkt dann wieder. Lassen Sie die Sendertaste los.
3. Wiederholen Sie die Programmierung für Ihre weiteren Sender. Sie können maximal 32 Sendercodes im Empfänger speichern.
4. Wechseln Sie durch mehrfaches kurzes Drücken der Programmierstaste in den Betriebsmodus, die LED leuchtet nicht mehr.

Hinweis: Bei längerem Stromausfall bleibt die Programmierung erhalten.

Gezieltes Löschen eines Codes

Im Modus „Gezieltes Löschen“ löschen Sie im Empfänger einzelne Sendecodes.

1. Halten Sie die Programmierstaste länger als 1,6 Sekunden gedrückt. Der Löschmodus wird aktiviert. Die LED blinkt sehr schnell.
2. Drücken Sie die gewünschte Kanaltaste Ihres Senders. Wenn die LED für ca. 4 Sekunden leuchtet, wurde der Sendercode gelöscht.

Hinweis: Durch kurzes Drücken der Programmierstaste können Sie den Löschvorgang abbrechen.

Sendecodes komplett löschen (Reset)

Im Modus „Reset“ löschen Sie alle im Empfänger gespeicherten Codes.

1. Halten Sie die Programmierstaste länger als 1,6 Sekunden gedrückt. Der Löschmodus wird aktiviert, die LED blinkt sehr schnell.
2. Drücken Sie die Programmierstaste erneut länger als 1,6 Sekunden. Wenn die LED für ca. 4 Sekunden leuchtet, wurden alle Speicherplätze gelöscht.

Hinweis: Durch kurzes Drücken der Programmierstaste können Sie den Löschvorgang abbrechen.

Entsorgungshinweise

Altgeräte dürfen nicht mit dem Hausmüll entsorgt werden!

Entsorgen Sie das Altgerät über eine Sammelstelle für Elektronikschrott oder über Ihren Fachhändler.



Entsorgen Sie das Verpackungsmaterial in die Sammelbehälter für Pappe und Papier.



Gewährleistung

Innerhalb der gesetzlichen Garantiezeit beseitigen wir unentgeltlich Mängel des Gerätes, die auf Material- oder Herstellungsfehler beruhen, durch Reparatur oder Umtausch.

Die Garantie erlischt bei Fremdeingriff.

Konformität

Hiermit erklärt ELDAT Eas GmbH, dass der Funkanlagentyp RCD14 der Richtlinie 2014/53/EU entspricht.



Der vollständige Text der EU-Konformitätserklärung ist unter der folgenden Internetadresse verfügbar: www.eldat.de

Kundendienst

Sollten trotz sachgerechter Handhabung Störungen auftreten oder wurde das Gerät beschädigt, wenden Sie sich bitte an folgende Adresse:

ELDAT Eas GmbH
 Schmiedestraße 2
 15745 Wildau
 Deutschland
 Telefon: + 49 (0) 33 75 / 90 37-310
 Telefax: + 49 (0) 33 75 / 90 37-90
 Internet: www.eldat.de
 E-Mail: info@eldat.de